

Автомобильный 8/2001 МОДЕЛИЗМ

ЖУРНАЛ ДЛЯ КОЛЛЕКЦИОНЕРОВ МАСШТАБНЫХ МОДЕЛЕЙ И ЛЮБИТЕЛЕЙ ИСТОРИИ АВТОМОБИЛЯ

СОРОК ТРЕТИЙ МАСШТАБ ИЗ ФИГИ

НЕМЕЦКИЕ АРМЕЙСКИЕ ВЕЗДЕХОДЫ

ПОЖАРНЫЕ АВТОБУСЫ

FINE ART MODELS



СОРОК ТРЕТИЙ МАСШТАБ ИЗ РИГИ

Игорь КЛОЧКОВ

(Рига, Латвия)

конверсионной модели пожарного автомобиля Руссо-Балт серии «Д» по реплике, находящейся в Рижском мотор-музее, общий объем выпуска которой достиг 100 экз.

Параллельно с моделью пожарного Руссо-Балта Игорь начал изготавливать модель автомобиля КАМАЗ-4326, в то время «ЭЛЕКОНОМ» не выпускавшуюся, и два спортивных двухосных КамаЗа на её базе.

В 2000 г. он объединился еще с несколькими модельстами и организовал мастерскую, получившую название «MODELA-ZAS».

Мастерская стала изготавливать сразу две собственные модели пожарных

автомобилей: Ford-AA (автомобиль выпускался рижским заводом «ФЕНИКСЪ» с 1932 г.) и польский «ZUK-A15M». Последняя была выполнена также и в гражданском варианте.

С нынешнего года мастерская попробовала свои силы в изготовлении моделей железнодорожной тематики. В масштабе 1:87 были выпущены почтовый вагон ЕКВ-4 и вагон-самосвал ЗИ-656.

Игорь Ильюшин, коллекционер моделей автомобилей в масштабе 1:43 из Риги, обмениваясь с зарубежными и отечественными коллекционерами, обратил внимание на то, что они просят высылать качественные модели российских и советских автомобилей, которые никто не изготавливает. В 1994 г. он организовал производство конверсионных моделей. За основу были взяты модели, выпускаемые «АГАТОМ» и «ЭЛЕКОНОМ».

Первой, изготовленной им моделью стал фургон ИЖ-2715-01. Каждая модель имеет на днище фирменный знак — надпись «ИГОРЬ». Всего таких моделей было изготовлено 480 шт.

В 1995 г. был начат выпуск

Быть здоровым - это современно!
Иметь оригинальное хобби - это модно!

досуг и хобби

www.hobbyexpo.ru

2001

РОССИЯ, МОСКВА,
КВЦ "СОКОЛЬНИКИ"
20-24 СЕНТЯБРЯ

Международная выставка товаров и услуг для популярного, активного, элитного и экстремального видов отдыха и хобби.

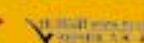
Вы должны участвовать в нашей выставке!

ОРГАНИЗАТОР



ИНТЕРНАЦИОНАЛЬНЫЙ ЦЕНТР
СОКОЛЬНИКИ

информационная
поддержка:



К участию в выставке приглашаются производители товаров и услуг для традиционных, элитных, экстремальных видов спорта, туризма, отдыха и хобби

Директор выставки - Любовь Петровна Архипова

Тел./факс: (095) 268-7605, 268-7603

Адрес: Россия, 107113, Москва,

Сокольнический вал, 1, павильон 4

Факс: (095) 268-0891

e-mail: arhipova@expokol.ru

<http://www.expokol.ru>

Автомобильный 8/2001 МОДЕЛИЗМ

ЖУРНАЛ ДЛЯ КОЛЛЕКЦИОНЕРОВ МАСШТАБНЫХ МОДЕЛЕЙ И ЛЮБИТЕЛЕЙ ИСТОРИИ
АВТОМОБИЛЯ

Главный редактор
А.Шкаев

Редакционный совет:
А.Говоруха (Николаев)
Р.Исмагилов (Минск)
Е.Прочко (Москва)
Л.Суславичюс (Вильнюс)

Набор и верстка
Л.Полегаева, Г.Шестакова
Фото
Ю.Мильман

Издатель
ЗАО «Центр экономики и маркетинга»
Генеральный директор
М.Гамаюнов

Адрес редакции и издателя:
107120, Москва,
Сыромятнический проезд,
дом 4, строение 2 (м. «Курская»)
Тел. (095) 917-22-06
Факс (095) 917-92-36
<http://www.user.cityline.ru/~emc>
www.RussianScaleModels.com
E-mail: emc@cityline.ru

Журнал зарегистрирован в Государственном
Комитете РФ по печати.
Свидетельство ПИ № 77-1671 от 15.02.2000 г.

Редакция не несёт ответственности за содержание рекламных материалов.
Мнение редакции не всегда совпадает с мнением авторов статей.
Данное издание не может быть воспроизведено полностью или частично без письменного разрешения издателя. При цитировании ссылка обязательна.

Подписной индекс журнала по объединенному каталогу агентства «РОСПЕЧАТЬ»
79742

© Автомобильный моделизм, 8(14)

Тираж: 3000 экз.

Editorial office:
4, stroenie 2,
Syromyatnichesky proezd,
Moscow, 107120, Russia
Phone: (095) 917-22-06
Fax: (095) 917-92-36

All rights reserved. This publication may not be reproduced in part or in whole without prior written permission of the publishers.

© Model Cars. Russia, 2001

СОДЕРЖАНИЕ

Сорок третий масштаб из
Риги, 2-я стр. обложки
И.Клочков

Немецкие армейские
вездеходы, 2
Л.Суславичюс

Пожарные автобусы, 9
А.Говоруха

Наша почта, 13

Отечественные новинки, 15

Зарубежные новинки, 16

Fine Art Models, 3-я стр. обл.
Л.Сейн

Музей на столе
Каталог моделей отечественных
автомобилей (вкладка)

CONTENTS

Scale 43 in Riga, 2nd cover
page
I.Klochkov

Vermaht jeep, 5
L.Sustlavicius

Fire bus, 8
A.Govorukha

Our mail, 13

New Models from Russia, 15

New Models from Abroad, 16

Fine Art Models, 3rd cover
page
L.Crane

Museum on the Desk, insert
Catalog of models of Russian/Soviet
vehicles

- **Подписка на журнал «АВТОМОБИЛЬНЫЙ МОДЕЛИЗМ»:**
- по объединенному каталогу агентства «РОСПЕЧАТЬ». Индекс – 79742;
- через редакцию журнала перечислением на расчетный счет издателя **240** руб. (за полугодие для России). Отправка журнала – заказной бандеролью.
- **Реквизиты издателя ЗАО «Центр экономики и маркетинга»:**
- р/с 40702810738000130281 в Сбербанке России г. Москвы,
- к/с 30101810400000000225, БИК 044525225, ИНН 7709034676.
- Отдельные номера журнала можно приобрести в редакции или заказать по почте (стоимость одного номера с пересылкой по России **40** руб).
- **На журнал можно подписаться через ИНТЕРНЕТ:** <http://pressa.apr.ru/index/79742>
- **В розницу журнал можно приобрести:**
- **Москва:** «МОЛОДАЯ ГВАРДИЯ» – (м. «Полянка»)
- «ДОРОГИ» – Протопоповский пер., 9 (м. «Проспект Мира», Дом просвещения
- ВОС, в холле)
- **Санкт-Петербург:** магазин «МАШИНКИ» – ул. Моховая, д. 31
- **Краснодар:** магазин «ДРАГУН» – ул. Коммунаров, 130
- **Омск:** магазин-салон «МОДЕЛИСТ» – ул. Долгирева, д. 17
- **Республика БЕЛАРУСЬ:** 220015, Минск, а/я 307. Исмагилову Р.С.
- **Республика УКРАИНА:** 69006, Запорожье, Северное шоссе, д.5, кв. 1. Никифорову

НЕМЕЦКИЕ АРМЕЙСКИЕ ВЕЗДЕХОДЫ

Люцис СУСЛАВИЧЮС

Вильнюс (Литва)

Фото из архива автора

Армейскими вездеходами лёгкого класса занимались не только автомобильные фирмы, официально получившие заказ Управления вооружений на производство «единых лёгких легковых автомобилей высокой проходимости». Так например, старейшая из них «Daimler-Benz» построила в соответствии с существующими стандартными требованиями альтернативную модель, разработка которой началась при главном конструкторе Гансе Зайлере. Впервые вездеход *Mercedes-Benz G5* был показан на Берлинской автомобильной выставке 1937 г., после чего началось его серийное производство, продолжавшееся до середины 1941 г. Всего было выпущено 378 экземпляров. Из них несколько штук приобрел Вермахт, остальные пошли на экспорт: в Венгрию, Румынию – т.е. в армии союзников.

(продолжение)

были трубчатые, и сама рама снизу не была закрытой. Тормоза колёс, «обутых» в шины 6.00-18, имели гидравлический привод. Размещённого в середине базы 50-литрового бака при расходе 18 л на шоссе и 27 л по бездорожью хватало соответственно на 280 или 180 км. Автомобиль весом в 1880 кг (полная масса 2170 кг) развивал скорость до 85 км/час, на первой передаче взбирался на подъём с 64%-ным уклоном, разворачивался на полосе шириной 7 м. Проходимость повышала блокировка дифференциалов, клиренс в 250 мм, «ползущая» передача ($i = 7,22$) в коробке передач, большой (53 град.) передний угол выезда. Однако Вермахт не захотел увеличивать разномарочность парка ещё одной моделью и отказался от *Mercedes-Benz G5*, как и от легкого двухмоторного вездехода *Tempo G1200*, который поставлялся на экспорт, например, в Финляндию, а также другим союзным фирмам.

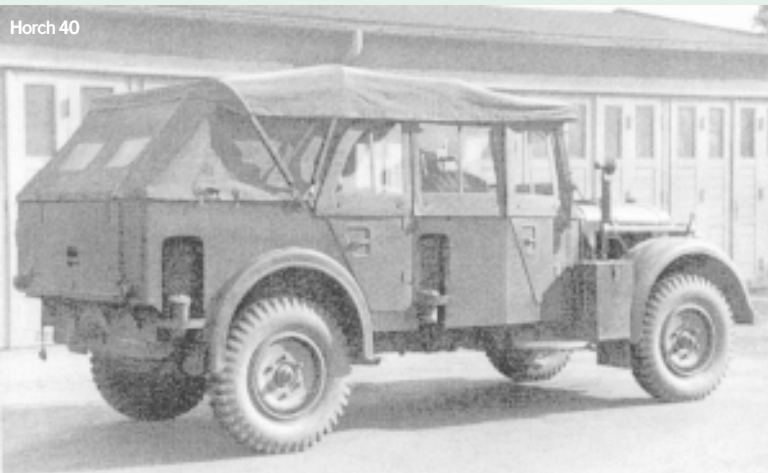
Зато победу в острой борьбе за военные заказы мог праздновать другой крупнейший немецкий автомобильный концерн, основной соперник «Daimler-Benz» и на гражданском рынке, «Auto Union», состоявший из четырёх саксонских фирм: «Horch», «Wenderer», «Audi» и «DKW». Это не было случайностью. Еще в двадцатые годы, когда «Auto Union» вообще не было, в автопарке Рейхсвера постоянное место занимали

восьмицилиндровые автомобили фирмы «Horch», причем они, вопреки сложившейся практике снабжать войска в основном теми автомобилями, которые производились в пределах данного армейского округа, применялись по всей Германии. Этому способствовала их конструкция: надёжные шасси классического типа с большим запасом прочнос-



Mercedes-Benz G5 в венгерской армии

Horch 40



ти и мощный по тем временам двигатель, позволяющий в сочетании с шинами повышенной проходимости на больших 18-дюймовых колесах неплохо преодолевать тяжёлые участки дорог даже с лёгкой пушкой на прицепе.

Следует учитывать, что вообще-то потребности Рейхсвера, а позднее Вермахта в первые годы не были большими: за 6 лет производства (1934–1938 гг.) поставлено всего 4106 «кюбельвагенов» (kubelwagen) на шасси *Horch-830R*, поэтому фирма «Horch» вполне справля-

Конструктивно *Mercedes-Benz G5* почти «дословно повторял» принятый на вооружение «единый лёгкий» – очень похожая рама, почти такие же размеры (3990x1680x1900 мм, база 2530 мм, колея 1422 мм), двухлитровый 45-сильный двигатель, 5-ступенчатая коробка передач, привод и управление всеми колёсами, даже кузов и тот от фирмы «Трутц». Отличия же заключались в отсутствии «раздатки» с понижающей передачей, кроме того, подвеска с поперечными верхними и нижними рычагами имела лишь по одной цилиндрической пружине, поперечины рамы

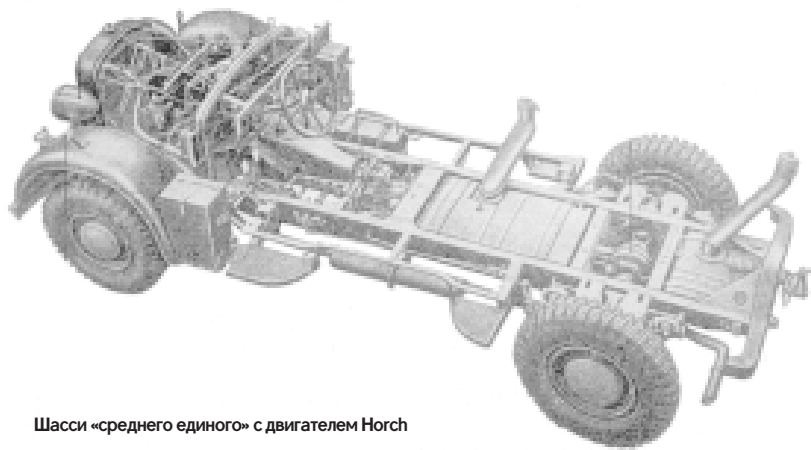


Mercedes-Benz G5 на испытаниях

Mercedes-Benz G5 имел управление всеми колёсами

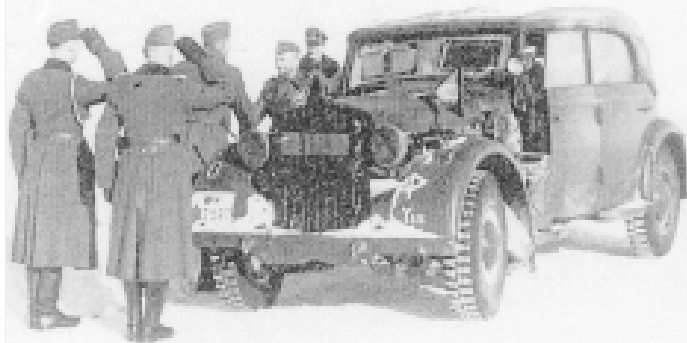
Mercedes-Benz G5





Шасси «среднего единого» с двигателем Horch

Генеральский кабриолет на шасси Horch-40



лась со своей задачей. Она поставляла заказчику автомобили в сборе, а кузова для ее «кюбельвагенов» делали другие фирмы, например, «Трутц», «Аккерман», «Амби-Будд», «Баур», «Гаубшат» и даже аристократическая «Эрдманн унд Росси».

Вермахтовские шасси фирмы «Horch» (моделей «770» образца 1932 г. и «830R» образца 1934, 1935 и 1936 гг. – последние отличались друг от друга объёмом двигателя) почти соответствовали гражданским: имели одинаковую лонжеронную раму, неразрезные мосты на полуэллиптических рессорах, восьмицилиндровый двигатель, коробку передач, привод на задний мост, переднюю часть – капот, крылья, облицовку. Различия начинались от кузова. Внутри он имел

четыре-пять простейших лоханкообразных сидений – отсюда и «кюбельциваген» – автомобиль с «лоханкообразными» сиденьями. Дверей такой кузов, как правило, не имел. Защитой от непогоды и грязи служил съёмный тент и пристёгиваемые к дверным проёмам брезентовые фаруки.

В 1926 г. фирма «Horch» в первые по пробовала создать специальную

конструкцию армейского легкового автомобиля. По-видимому, с учетом несомненного успеха французского трехосного легкового автомобиля *Renault MN* была выбрана компоновка 6×4. Этих тяжёлых (вес 2680 кг), недостаточно мощных (8-цилиндровый двигатель

объёмом 3500 куб. см развивал всего 65 л.с.) автомобилей за три года было выпущено всего несколько экземпляров.

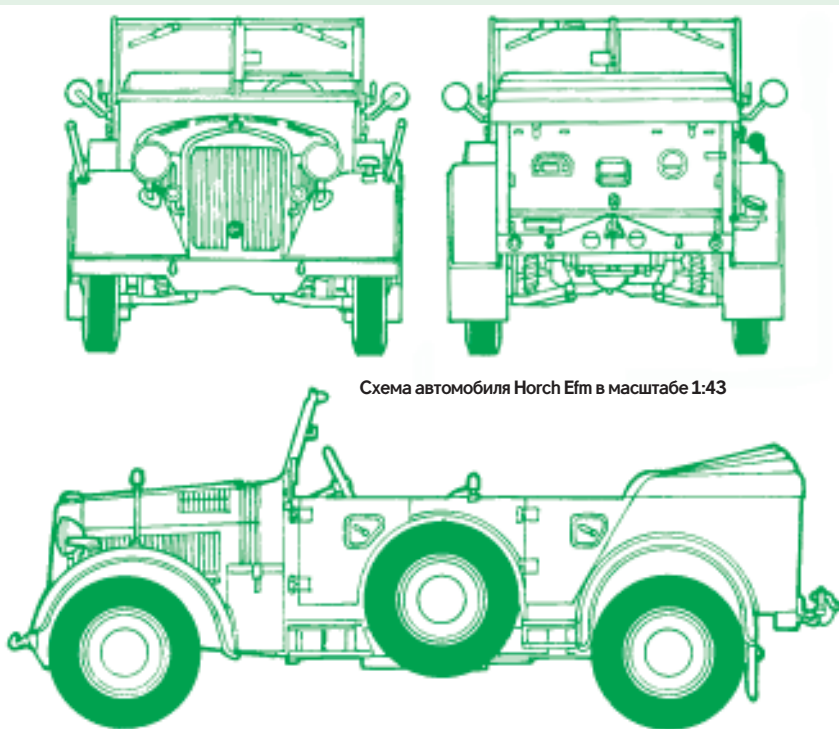


Схема автомобиля Horch Efm в масштабе 1:43

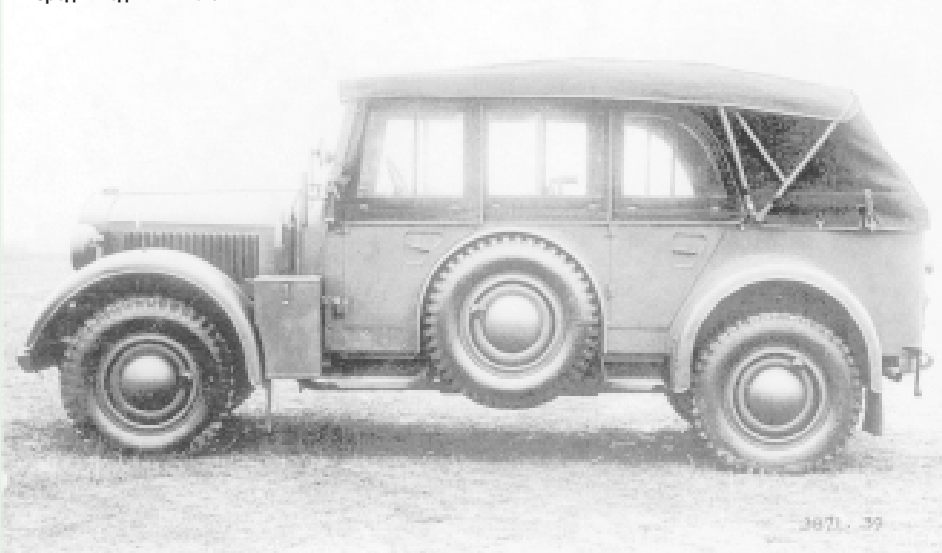


«Средний единый» Horch Efm. Вид спереди

Horch-40 в авиации



«Средний единый» Horch Efm



Генеральский кабриолет на шасси Horch-40



«Средний единый» вездеход Horch Efm. 1939 г.



сложный и нединамичный (скорость всего 60 км/час). Все это закончилось постройкой всего лишь нескольких экземпляров.

Настоящие вездеходы фирма «Horch» начала выпускать позднее, когда было решено создать для Вермахта так называемые «единые автомобили» как легковые, так и грузовые. В принципе замысел был неплохой – для устранения разномарочности автомобильного парка армии следовало поручить разным автомобильным фирмам выпускать одну

мейские вездеходы будут иметь привод и рулевое управление на все колёса, независимую подвеску всех колёс, реверс в трансмиссии и блокировку дифференциалов. Запасные колёса по бокам должны были проворачиваться, не позволяя автомобилю сесть на днище. Уже одно перечисление этих требований показывает, насколько сложной должна была быть конструкция. Но эта ошибка стала более ясной позднее, а пока концерн «Auto Union» праздновал победу над своим соперником «Daimler-

началось еще в конце 1937 г. Это был тяжёлый большой автомобиль (вес примерно 2700 кг, база 3100 мм, колея 1532 мм, размеры – 4700×1860×2070 мм). Его агрегаты крепились к мощной раме из лонжеронов закрытого сечения. Подвеска спереди и сзади была независимая, на двойных поперечных рычагах и цилиндрических пружинах (по две на каждое колесо). Двигатель – V-образный, 8-цилиндровый с рабочим объемом 3517 куб. см и мощностью 80 л.с. при 3600 об/мин. Распредвал, располо-

Радиоавтомобиль KFZ-15 на шасси Horch-40



Радиофургон на шасси Horch Efm во дворе киностудии «DEFA»



и ту же модель автомобиля, причем не унифицированного с гражданскими моделями, а соответствующего специальным требованиям войск. Несомненно, немецкие автомобильные фирмы способны были создать неплохие армейские автомобили, но, как оказалось в будущем, и заказчика (Управление вооружений сухопутных войск), и конструкторов подвело желание обязательно включить в конструкцию все известные способы повышения проходимости.

Предусматривалось, что новые ар-

«Benz». Заказ на проектирование и производство легковых вездеходов в двух классах – среднем и тяжёлом – достался фирме «Horch», а «Daimler-Benz» кроме заказа на 60 шт. трёхосных Mercedes-Benz G4 для фюрера и его свиты не получил ничего.

Средний единый легковой автомобиль повышенной проходимости Horch Efm (заводское обозначение Horch-901) впервые был показан летом 1938 г. на популярных тогда гонках по пересечённой местности, хотя его производство

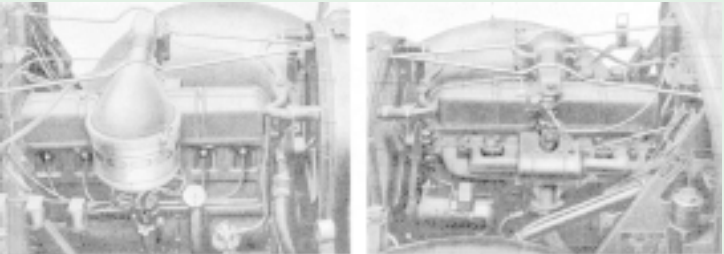
женный в середине блока, приводился трехрядной роликовой цепью, питание топливом – от двух карбюраторов «Солекс 30 БФГ». Далее через сухое однодисковое сцепление, 4-ступенчатую КПП, 2-ступенчатую раздаточную коробку с межосевым блокируемым дифференциалом вращение передавалось карданными валами на закреплённые на раме главные передачи (задняя – тоже с блокируемым дифференциалом), а от них короткими карданами на ступицы колес. Тормоза – с гидроприводом,

Генеральский кабриолет на шасси Horch-40

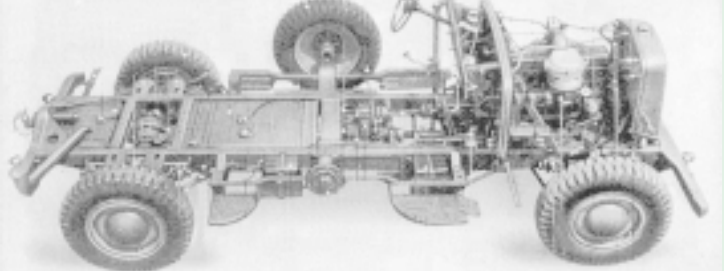


Horch Efm образца 1938 г.





Шасси «среднего единого» с двигателем Opel



«Средний единый» Opel Mpi на заводе в г. Бранденбурге

шины – 190x18 с вездеходным протектором. Автомобиль преодолевал брод глубиной до 0,5 м, мог везти 600 кг груза, развивал скорость до 90 км/час. Запаса бензина (2 бака – 70 и 40 л) хватало на 400 км по шоссе и 300 км по просёлку. На это шасси, как уже указывалось, ставились разные кузова, но наиболее распространённым был открытый цельнометаллический 4-дверный кузов с двумя установленными снаружи по бокам проворачивающимися запасными колесами. Этот вариант шасси, выпускавшийся до 1940 г. и известен как *Horch Efm*.

С 1940 г. выпускалась модель *Horch-40*, отличавшаяся более широким кузовом с одной «запаской» внутри. На этом шасси в 1940–1942 гг. строились партии комфортабельных вездеходов *Horch-40 Cabrio* с гражданскими кузовами типа «кабриолет». На эту модификацию устанавливали более мощный (90 л.с.) двигатель объёмом 3823 куб.см. Производственных мощностей на заводе фирмы «Horch» не хватало, поэтому часть «средних единых» стали выпускать в г. Хемниц (Chemnitz), в цехах фирмы «Wanderer». Но возникла проблема нехватки двигателей, и Вермахт «запряг» в производство завод фирмы «Opel» в Бранденбурге, который не только поставлял недостающее количество дви-

Интерьер «среднего единого»



гателей в Хемниц, но с 1940 г. уже выпускал такой вездеход полностью (*Opel Mpi*). От автомобилей фирмы «Horch» он отличался двигателем – это была рядная «шестёрка» с рабочим объёмом 3626 куб. см и мощностью 75 л.с. при 3200 об/мин. Оба автомобиля были

практически равноценными и достаточно популярными в войсках несмотря на сложность конструкции и трудоёмкость техобслуживания – только шасси имело 100 точек смазки!

«Средний единый вездеход» использовался на всех фронтах с начала и до

Радиоавтомобиль на шасси «среднего единого»



«Средний единый», подорвавшийся на советской mine



ОТЕЧЕСТВЕННЫЕ ИЗГОТОВИТЕЛИ МОДЕЛЕЙ

Александр БАРМАСОВ,

Санкт-Петербург

e-mail: barmasov@snoopy.phys.spbu.ru

Кременчугский автомобильный завод (КраЗ)

Кременчугский ордена Ленина автомобильный завод им. 50-летия Советской Украины (КраЗ) с 1986 г. в масштабе 1:50 выпускал металлическую модель-игрушку самосвала *КраЗ-251* с поднимающимся кузовом (артикул ПЛ-085-02/65), состоящую из 25 деталей (90% – металл, 10% – пластмасса), весом 250 г по цене 5 руб. 30 коп. К основным недо-



статкам можно отнести окраску в экзотические цвета (КраЗ рассматривал её скорее, как игрушку) и примитивные колёса. Умельцы легко исправляли их, перекрашивая модель и заменяя колёса на «КамАЗовские» от серийных моделей завода «Электрон».

Одновременно завод производил и пластмассовую модель-игрушку этого же самосвала в масштабе 1:16.

Московский завод автотракторного электрооборудования № 1

Московский завод автотракторного электрооборудования № 1 (АТЭ-1) выпускал в масштабе 1:43 металлические ремейки (при этом аналогичные пластмассовые модели выпускал московский завод «Прогресс») моделей *Autobianchi Primula* и *Maserati Mistral Coupe* (модель



№ А-10, артикул МГ-085-01-4814, цена 3 руб. 50 коп.). У моделей – пружинная подвеска, имитирован двигатель, открываются двери, проработан интерьер.

Россошанский завод технологической оснастки

Россошанский завод технологической оснастки с 1978 по 1990 г. в масштабе 1:50 выпускал пластмассовую модель фэтона *ГАЗ-А* (советский аналог американского Ford A) – артикул ВЖ-085-01-510, цена 1 руб. 20 коп. Внешний вид модели



портили слишком толстые для такого масштаба стенки (при соблюдении масштаба лобовое стекло прототипа должно было бы быть толще 60 мм!). Но саратовская модель ГАЗ-А появилась много позже, и 10 лет Россошанская была единственной моделью «пионера» массового автомобилестроения в СССР.

Уманский филиал «Вега» киевского завода «Арсенал»

В 1980-х гг. на Уманский филиал «Вега» киевского завода «Арсенал» приходилось почти 3% общесоюзного выпуска масштабных моделей.

В 1986–1988 гг. в масштабе 1:43 под наименованием ЗИЛ-4331 выпускались металлические модели бортового грузовика *ЗИЛ-169Г* с тентом и без тента (прототип ЗИЛ-4331), а с 1989 г. его изменённый вариант (артикул 270-ЧР) с пластмассовой бортовой платформой – (28 деталей).

С 1986 г. выпускался также набор, состоящий из модели бортового грузовика *ЗИЛ-169Г* и условного двухосного прицепа (в начале производства грузовая платформа автомобиля и прицепа изготавливалась из металла, а затем из пластмассы).



В тоже время на шасси *ЗИЛ-169Г* выпускалась модель условной *автоцистер-*



ны, состоящей из 27 деталей (75% – металлические и 25% – пластмассовые).



В последние годы выпуска резиновые покрышки колес на моделях были заменены пластмассовыми.

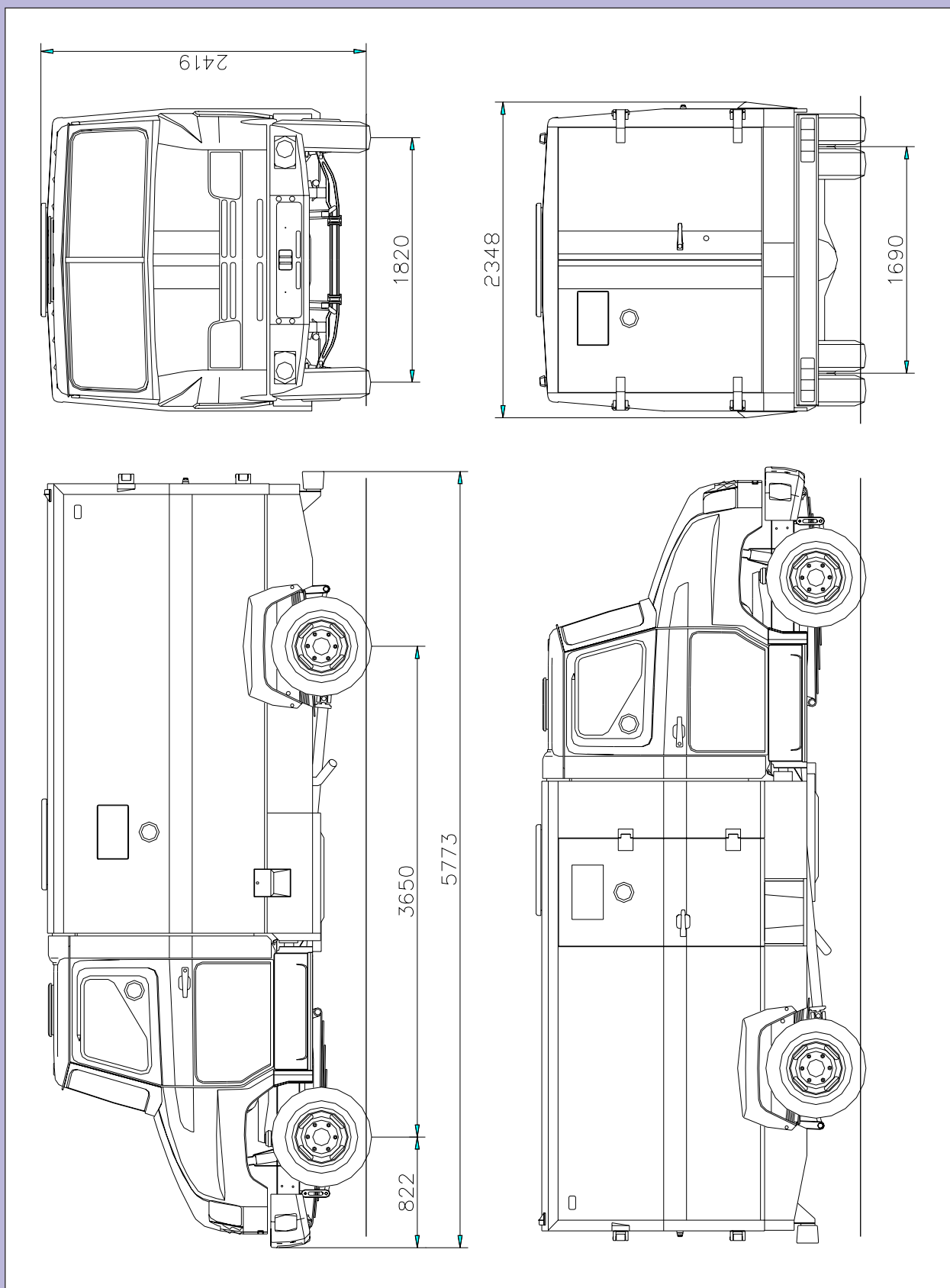


Кроме того с 1986 г. в масштабе 1:43 выпускались пластмассовые модели экскаваторов: гусеничного *ЭО-4321* и колёсного *ЭО-4321Б* (56 деталей, 95% – пластмасса, 5% – металл).



DUCA-2955, автомобиль для перевозки
ценных грузов и денежной выручки на шасси
ЗИЛ-530150 «Бычок»

1.43



Чертеж предоставлен фирмой «DUCA»



MAZ-5337
02559 Ансольда (Модус-90), Минск
MAZ-5337, truck
Manufactured by Ansolda (Modus-90), Minsk



MAZ-5337
02759 Ансольда (Модус-90), Минск
MAZ-5337, truck
Manufactured by Ansolda (Modus-90), Minsk



MAZ-5337
02064 Ансольда (Модус-90), Минск
MAZ-5337, truck
Manufactured by Ansolda (Modus-90), Minsk



MAZ-5337
02065 цистерна – Голуццов (конверсия)
MAZ-5337, fuel tanker
Conversion by Golutssov



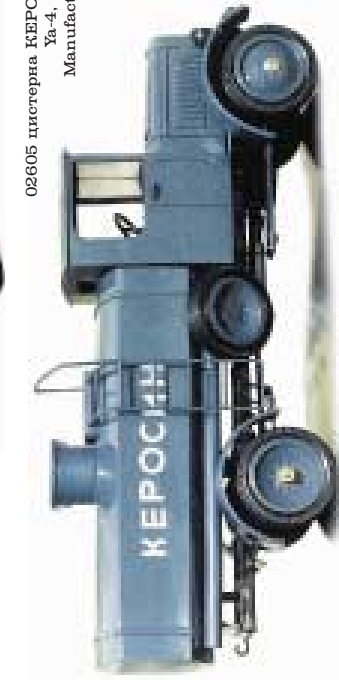
YA-4
02601 Бортовой – Волчанецкий
Ya-4, truck
Manufactured by Voltchanecky



YA-4
02602 бортовой с тентом – Волчанецкий
Ya-4, canvas covered truck
Manufactured by Voltchanecky



YA-4
02608 фургон санитарный – Волчанецкий
Ya-4, ambulance van
Manufactured by Voltchanecky



YA-4
02605 цистерна КЕРОСИН – Волчанецкий
Ya-4, fuel tanker KEROSIN
Manufactured by Voltchanecky



Я-4
02604 цистерна ВОДА – Богданецкий
Ya-4, water tanker ВОДА
Manufactured by Volkshanecky



Я-4
02606 цистерна МОЛОКО –
Богданецкий
Ya-4, milk tanker МОЛОКО
Manufactured by Volkshanecky



Я-4
02609 цистерна пожарная –
Богданецкий
Ya-4, fire tanker
Manufactured by Volkshanecky



Я-4
02611 цистерна пожарная – Богданецкий
Ya-4, fire tanker
Manufactured by Volkshanecky

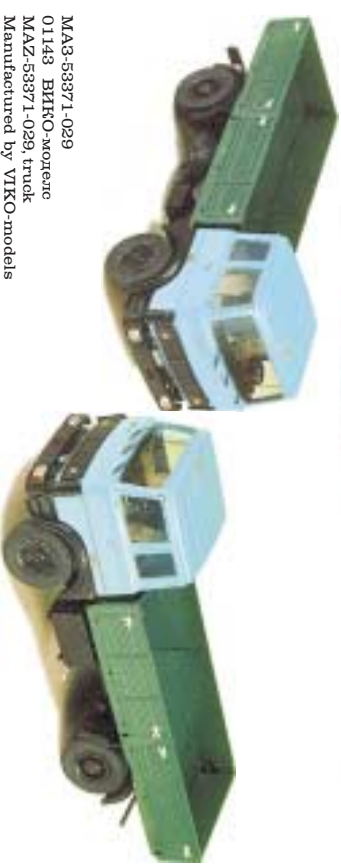
MA3-53371
04645 Студия КАН
MAZ-53371, truck
Manufactured by KAN studio



MA3-53371-029
01132 ВІКІО-моделю
MAZ-53371-029, truck
Manufactured by VIKO-models



MA3-53371
01178 ВІКІО-моделю
MAZ-53371, truck
Manufactured by VIKO-models



MA3-53371-029
01143 ВІКІО-моделю
MAZ-53371-029, truck
Manufactured by VIKO-models

ЗИЛ-133Г1
00574 Новиков, Омск (конверсия)
ЗИЛ-133Г1, truck
Conversion by Novikov



ЗИЛ-133Г1
01530 Oleg&K, Томск (конверсия)
ЗИЛ-133Г1, truck
Conversion by Oleg&K



ЗИЛ-133Г1
08337 Кольянов Москва(конверсия)
ЗИЛ-133Г1, truck
Conversion by Kolyanov



Пожарная цистерна АЦ-40(133Г1)-181
на шасси ЗИЛ-133Г1
04498 Kimmeria
АЦ-40(133Г1)-181, fire tanker
Manufactured by Kimmeria



ВАЗ-2107 «Лада»
01240 АГАТ
VAZ-2107 LADA, sedan
Manufactured by AGAT



ВАЗ-2107 «Лада»
00771 с багажником – АГАТ
VAZ-2107 LADA, sedan with roof rack
Manufactured by AGAT



ВАЗ-2107 «Лада»
03972 Гордиенко, Киев (конверсия)
VAZ-2107 LADA, sedan
Conversion by Gordienko



ВАЗ-2107 «Лада»
03186 учебная – АГАТ
VAZ-2107 LADA, school sedan
Manufactured by AGAT



ВАЗ-2107 «Лада»
00764 РАЛЛИ СПОРТ № 43 – АЛГАТ
VAZ-2107 LADA, sport sedan RALLI SPORT # 43
Manufactured by AGAT



ВАЗ-2107 «Лада»
02838 МИЛИЦИЯ – АЛГАТ
VAZ-2107 LADA, road police sedan МИЛИЦИЯ
Manufactured by AGAT



ВАЗ-2107 «Лада»
02304 РАИ МИЛИЦИЯ – АЛГАТ
VAZ-2107 LADA, road police sedan РАИ МИЛИЦИЯ
Manufactured by AGAT



ВАЗ-2107 «Лада»
02306 РАИ МИЛИЦИЯ – АЛГАТ
VAZ-2107 LADA, road police sedan РАИ МИЛИЦИЯ
Manufactured by AGAT



ЗИЛ-1331Г
00573 ФИНОКО (конверсия)
ЗИЛ-133ГХа, truck
Conversion by FІNOKO



ЗИЛ-1331Г
00318 Мазин (Москва)
ЗИЛ-133ГХа, truck
Manufactured by Mazin



ЗИЛ-1331Г
02780 Мазин (Москва)
ЗИЛ-133ГХа, truck
Manufactured by Mazin



ЗИЛ-1331Г
04496 конгейнеровоз – Киммерия
ЗИЛ-133ГХа, container truck
Manufactured by Kimmeria



ПОЖАРНЫЕ АВТОБУСЫ

Александр ГОВОРУХА,
Николаев (Украина)
e-mail: govor@aip.mk.ua



Фото Алексея Гондарева

Использование небольших штабных автомобилей в крупных городах выявило негативные стороны в их конструкции. Прежде всего это касалось вместимости машин. Численность личного состава штаба при тушении сложных пожаров составляла, как правило, десятки человек, а оборудование для обеспечения взаимодействия всех подразделений на пожаре могло свободно разместиться разве что в железнодорожном вагоне.

Первыми, кто отреагировал на сложившуюся ситуацию, были ленинградцы. Их мастерские пожарной охраны всегда славились нестандартным подходом к решению сложных проблем. И теперь в качестве шасси для такого мобильного штаба пожаротушения выбрали городской автобус ЛАЗ-695Н.

В 1980-х гг. на улицах Ленинграда появился необычный пожарный автобус АС. (Если быть точным, то было два похожих автобуса, отличающихся друг от друга навесным оборудованием.)

Выполненный на базе ЛАЗа автомобиль службы связи и штаба пожаротушения (так официально назывался этот автобус) был предназначен для организации связи и обеспечения управления и взаимодействия различных подразделений при тушении пожаров.

оборудовано трехместным сиденьем, сиденьями оператора и водителя, а также винтовым стулом. У перегородки салона размещался пульт управления с



Фото Павла Чилина

электросиловым щитом, шестью радиостанциями, усилителями и магнитофоном. Здесь же размещалась аппаратура для управления громкоговорящей уста-

новкой и телефонный коммутатор на восемь номеров. В секционном шкафу находились выносной штабной стол и переносные радиостанции. В этом отделении было также расположено выдвижное устройство флажштока.

Второе отделение (средняя часть автобуса), предназначалось для работы руководства на крупных пожарах. В отделении размещались двухместные сиденья, холодильник, тумбочка, вешалка и рабочий стол с телефоном. Вход во второе отделение осуществлялся через третье – штаб пожаротушения, расположенный в задней части автобуса и

оборудованный трёхместным сиденьем, шкафом для боевой одежды, умывальником и специальным столом-тумбой, на котором находились переговорные устройства, телефон и автомобильные радиостанции.

На крыше автобуса были смонтированы: сигнально-переговорное устройство СГУ-60 с проблесковым маяком, восемь динамиков по 50Вт каждый (по четыре на каждую сторону), выдвижное табло «Штаб» поднимающееся на высоту до 2 м с мигающей подсветкой.

В нижних боковых отсеках автобуса находились аккумуляторы для питания всех электропотребителей, шесть катушек с полемым телефонным кабелем по 300 м каждая, две с силовым кабелем (220 В) по 30 м и магистральная катушка с кабелем длиной 120 м.

С правой стороны штабного автобу-



Фото Алексея Гондарева



Фото Павла Чилина

последнее время сменил на посту своего старшего брата.

Появление многочисленных новинок в области пожаротушения заставило руководство Санкт-Петербургской пожарной охраны в 1998 г. провести ремонт и заменить некоторые морально устаревшие элементы конструкции АС. Изменения коснулись и внешнего вида автобуса. Теперь вместо обычных «мигалок» в передней части крыши установлен современный блок с проблесковыми маяками и громкоговорителем.

Поддерживая почин ленинградцев, другие города также используют подобные автомобили. Не обошло стороной это новшество и московских пожарных. Сначала в Москве появляется пожарный автобус на шасси ЛиАЗ-677 с предварительно переделанными в мастерских управления пожарной охраны го-

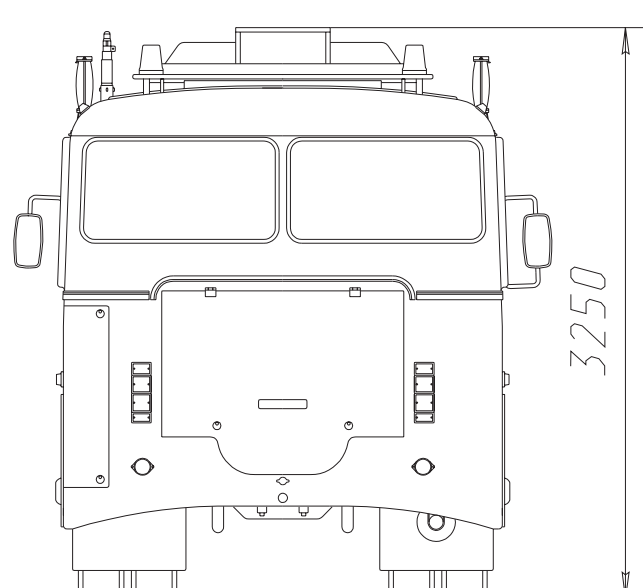
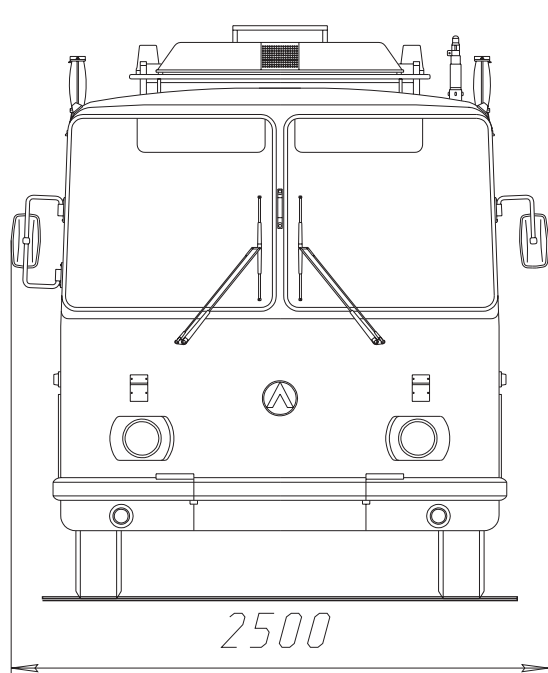
са АС находился распределительный щит для подключения линий связи и аппаратуры, находящейся на штабном столе, динамиков и микрофонов.

Электропитание (220 В) от электроустановки (генератора) другого пожарного автомобиля осуществлялось с помощью кабеля переносных катушек, подключаемых к блоку раздачи автобуса, электропитание от городской сети – через кабель магистральной катушки. Подаваемое напряжение использовалось как для работы прожекторов ПКН-1500, так и электроинструмента.

Эксплуатация автобуса показала, что он надёжно обеспечивает все виды связи как на пожаре, так и на пути следования к нему и создает необходимые условия для работы штаба пожаротушения. В результате был создан еще один такой же автобус-двойник, который в



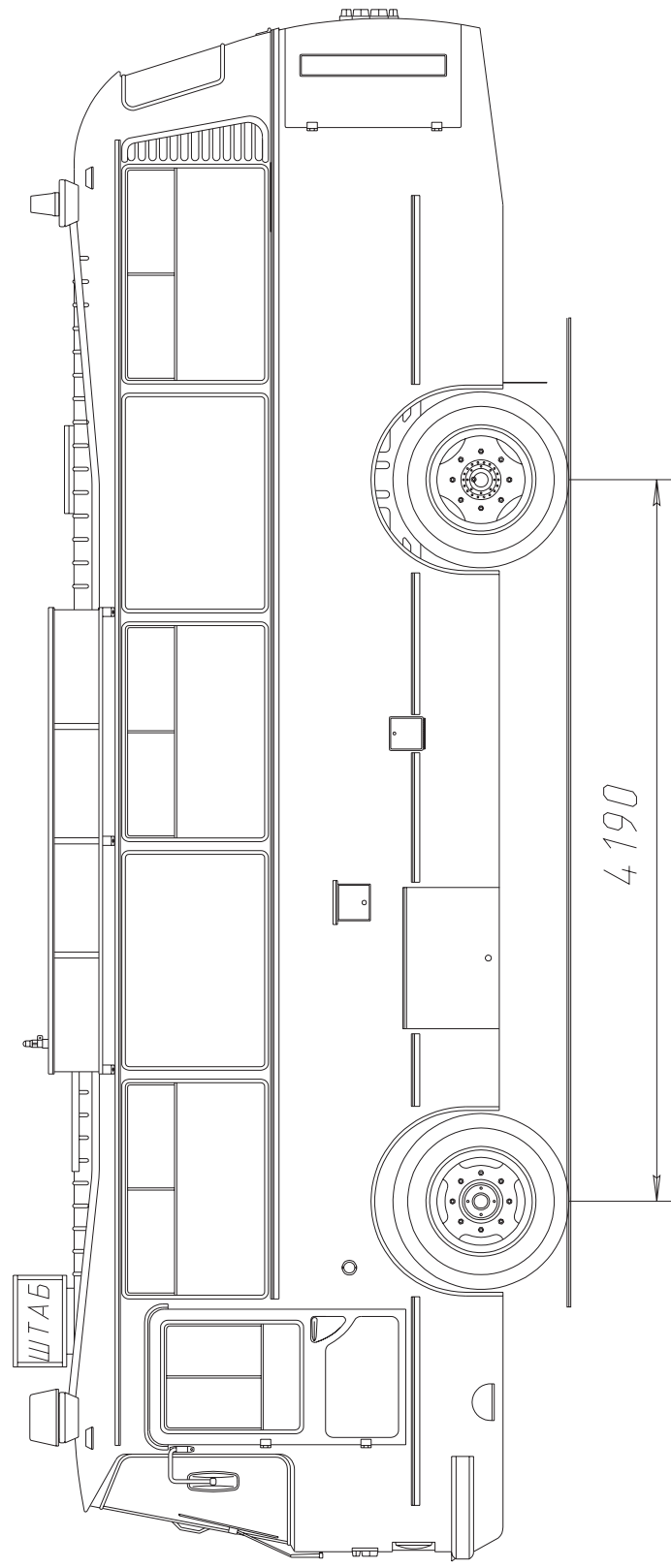
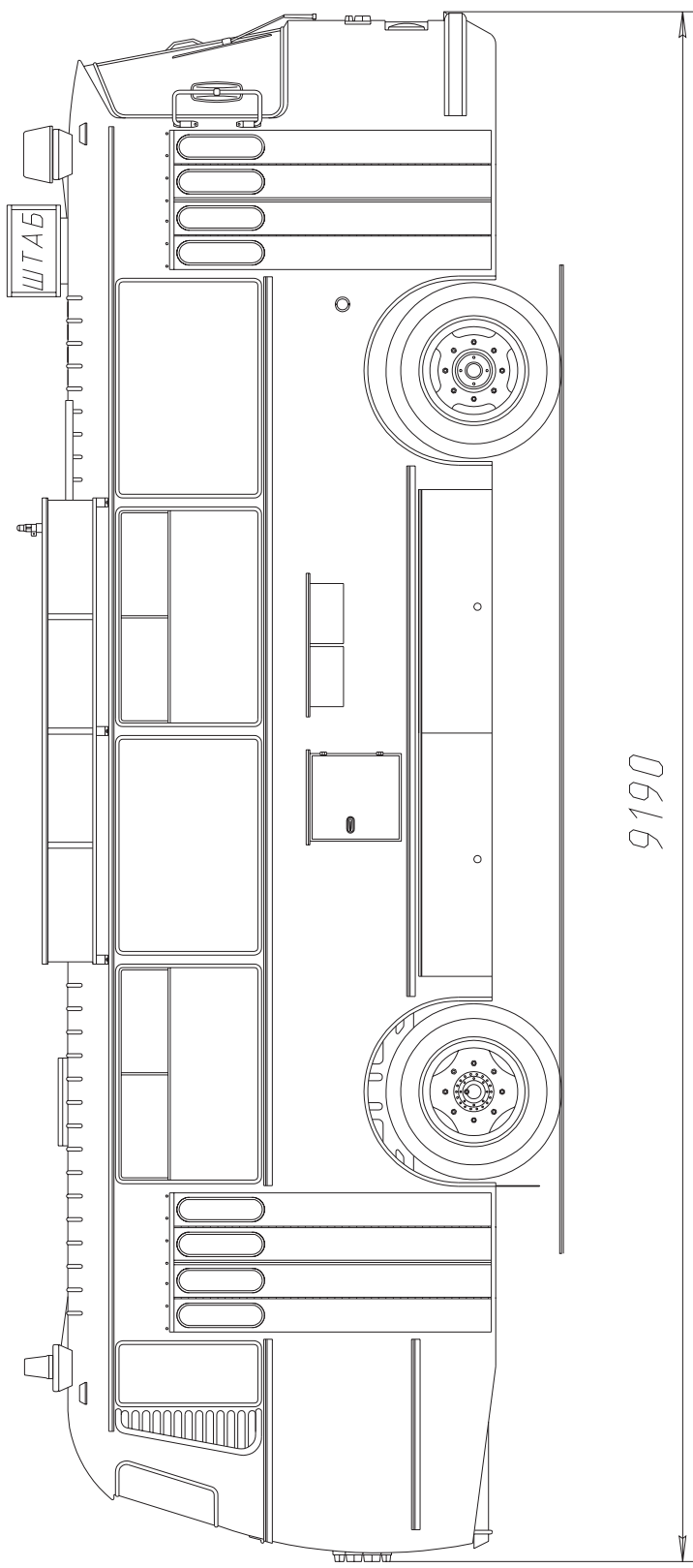
Фото Павла Чилина

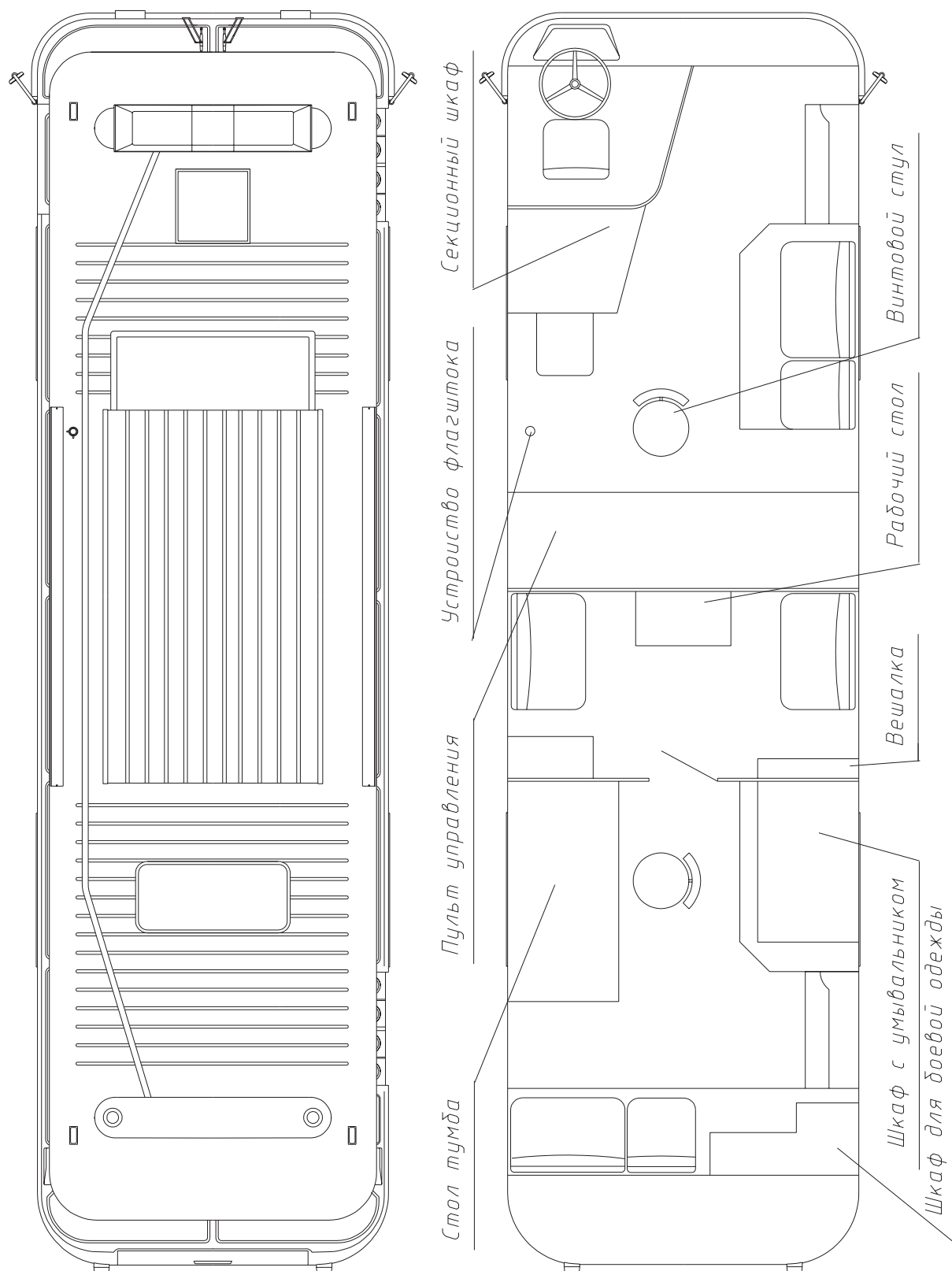


1.43

Автомобиль службы связи и штаба пожаротушения АС
на базе ЛАЗ-695Н «Львів»

Чертежи выполнил Александр Говоруха





рода Москвы входными дверями. А с появлением вместительных комфортабельных лайнеров ЛиАЗ-5256 на улицах столицы можно встретить пожарный автобус и на этом шасси.

Как ленинградский вариант, так и пожарные машины других городов в первую очередь предназначены для выполнения штабных работ и организации связи между подразделениями на по-

жаре. Использование больших городских автобусов в пожарных целях позволило увеличить и без того разнообразный парк отечественной пожарной техники.

Здравствуйтесь, уважаемая редакция!

С удовольствием беру каждый номер «Автомобильного моделизма» в руки, жду, когда выйдет очередной номер. Когда-то, уже достаточно давно, с похожим чувством ждал появления журнала «Техника-модельки». И никогда не мог подумать, что появится издание, отвечающее моему хобби, да ещё в нём можно будет прочитать о своих друзьях, знакомых, конкурентах. Более того, увидеть фотографии своих моделей. Вот ещё бы в толщине журналу прибавить.

А написать в журнал захотелось по двум причинам: во-первых, внести некоторую ясность об изготовителях моделей, и, во-вторых, немного рассказать о себе.

Начнём с во-первых.

«Побродив» по интернетовским сайтам, посвящённым автомобилям, просмотрев компакт-диски с автомобильными каталогами, почитав «Автомобильный моделизм» (в нём меньше всего ошибок), я убедился, что с моделями, выпускаемыми на нашем Юге, большая путаница. Попробую кое-что распутать, хотя это и непросто.

Из всех «модельных столиц» на территории бывшего СССР Херсон, наверное, самая маленькая. Но в ней в настоящий момент существуют три группы людей, умудрившихся на протяжении вот уже 10 лет достаточно успешно выпускать очень большой ассортимент моделей (некоторые исторические подробности можно прочитать в № 4/2001, статья «Vector-models – изготовитель моделей с юга Украины»). В самом начале, естественно, группа людей была одна. Затем она разделилась на три отдельных коллектива с различными производственными отношениями. Отсюда и большое количество «торговых марок», или, как сейчас принято говорить, брендов, вышедших из Херсона: «Vector», «Херсон моделс», «Херсон моделс ВК», «Techno-exclusive», «Киммерия». При этом одни и те же модели могли попадать к коллекционерам под разными названиями. А ещё, параллельно, существовал и продолжает существовать ряд других совместных проектов. Например, пожарные лестницы АЛ-32, АЛГ-17, АЛГ-45 (изготовление лестниц и окончателная сборка – В.Молотков и З.Лахтман (г. Киев), шасси «Techno-exclusive».)

В настоящее время два коллектива «Киммерия» и «Vector» образовали дружество (название «Techno-exclusive» в основном используется для совместного выхода на западные рынки), третий существует сам по себе.

Список выпускаемых моделей приблизительно выглядит следующим образом: «Киммерия» выпускает модели легковых автомобилей: «Запорожцы», «Москвичи», КИМы, «Победы», «Волги», грузовые автомобили КРАЗы, МАЗы, ЯАЗы, ЗИЛы, ЗИСы, европейские и американские грузовики, бронетранспортёры. Модели, выпускаемые «Vector-models», описаны в вышеупомянутой статье. Подробно ознакомиться с этими моделями (напомню, что совместно – это «Techno-exclusive») можно по адресу: а/я 54, г. Херсон-5, Украина, 73005, или tech@tlc.kherson.ua. Подготавливается и собственная страничка в Интернете (замечу, что посредники, торгующие моделями в Интернете, иногда пытаются завьисить цены раза в три).

А теперь, во-вторых.

Сейчас в программе фирмы «Киммерия» находится 107 моделей, с модификациями – 123, в разработке – 28 (скоро увидят свет такие модели, как ГАЗ-23810 «Атаман-Ермак», БТР-157, ЗИЛ-111).

Корпуса моделей изготавливаются исключительно методом гальванопластики из меди, шасси – из полистирола (как не армируй раму модели грузовика проволокой, эпоксидка останется эпоксидкой и время над ней даже очень властно). В последнее время на капотах моделей появились отлитые из белого металла фигурки медведя, зубра, оленя, лебедя.

Уже можно увидеть на моделях фототравление – дворники, эмблемы и шильдики (в основном, конечно, для «американцев»), защитные решетки на фарах, пины для БТР-40 и БТР-157. Кроме мелких деталей фототравление применяют и при изготовлении очень крупных изделий, таких, как лестницы для пожарных машин. Так, 46-метровая шестиколённая лестница SIMON на базе КрАЗ-250, выполненная в соответствии с масштабом, на модели раздвигается на длину 1100 мм.

Эпоксидка присутствует в виде «деревянных» кузовов для грузовиков, днищ и салонов



для легковых автомобилей, и, конечно, для всякой навесной мелочевки.

Страдая от единоначалия, фирма «Киммерия» периодически пускается в экономически рискованные проекты.

Так, в начале 2000 г. появилась серия американских грузовиков (одновременно четыре базовые модели: Peterbilt-351, White-Freightliner, Kenworth K100, Ford-9000). Всё-таки американские грузовики класса 8 – это «рок-н-ролл» на дороге. Только услышав названия «White-Freightliner WFP designed the Powerliner in 1974», «Kenworth K100 E Aero-Dynes» (оба изготавливаются фирмой), хочется включить музыку погромче, нада-

вить на железку до предела, чтобы разогнать эти горы железа майлсов до ста и очутиться где-нибудь на хайвэе в Калифорнии (вся Калифорния тут же сойдёт с ума от такого нарушения).

В настоящий момент эксперимент достиг, наверное, своего пика – это автомобилем *Peterbus* фирмы «Kingsley Coach» (кстати, и объём гальванических работ получился рекордным). А вот будет ли дальше развиваться эта интересная тема, зависит от события, мы всё-таки не в Калифорнии, у нас больше в почёте «танки, не боящиеся грязи» (придётся сделать и эту модификацию КамАЗа, и обязательно красного цвета).

Вместе с тем, фирма не боится заниматься проектами, которые считаются как бы отработанными другими коллективами. Она старается довести их до логического



конца, пытается выпустить весь модельный ряд, а не заниматься чисто формальными изменениями: сменой окраски или декали. Так, например, кроме базовой модели «Победы» выпускаются ещё шесть вариантов этого автомобиля. Среди них кабриолет, М-72 (повышенной проходимости), «Победа-спорт», подготавливаются к выпуску «Варшава» и аэросани «Север-2» с кузовом от «Победы». Если у уважаемых читателей журнала есть информация о других модификациях «Победы» или о каких-либо необычных отечественных автомобилях, фирма воплотит их в жизнь.

У каждой «фирмы», занимающейся изготовлением моделей, существует любимое направление, у «Киммерия» такого направления, пожалуй, нет. Хотя львиную долю в номенклатуре занимают грузовики. В настоящее время больше внимания уделяется выпуску автокранов, бронетехники и гоночных автомобилей.

В заключение хотелось бы расшифровать название «Киммерия». «Продвинутые» коллекционеры вспоминают фильм «Конан-варвар», но это не мы и Шварценегер у нас не работает. Киммерийцы – это первые упоминаемые в истории племена, населявшие Северное причерноморье, в дальнейшем вытесненные скифами. Хотя, может быть, авторы сценария «Конана» что-то об этом и слышали.

С уважением,
Игорь Голотюк
(Херсон, Украина)

Добрый день, уважаемые читатели!

После публикации моей статьи «Первые уральские автомобили» в № 4–5 за этот год я решил кое-что добавить по тому же вопросу, о котором писал Люциус Суславичус в № 4/2001 (о правильности названий автомобилей и их моделей).

Понятно, что дело это достаточно сложное, и даже я, не один год активно работающий над историей Уральского автозавода, в процессе розыска новых документов выясняю, что ошибался ранее в каких-то цифровых индексах уральских автомобилей. И поэтому не будем считать кого-то, а тем более уважаемую редакцию виноватой (эти ошибки не угладит ни один корректор), а только восстановим историческую правду. Да и коллекционеры, не слишком искушенные в технических особенностях, могут не обратить внимания на тонкости внешнего облика моделей и их прототипов и принимать стоящий на своей полке автомобиль за модель, указанную изготовителем. А он, в свою очередь, по каким-то причинам тоже мог ошибиться.

Мою статью редакция дополнила изображениями моделей различных фирм, что я и хотел бы прокомментировать.

Модель *УралЗИС-5В* («ЛОМО-АВМ»), также как и модель прожекторной станции *ПО-15-8*, и модель *ПАРМ* этого же производителя – никак не могут быть моделями автомобилей Уральского автозавода. Это, скорее, автомобили московского ЗИСа с заменёнными в боевых условиях фронтов Великой Отечественной войны штампованными крыльями на гнутые. Кабина же у этих машин ещё довоенного выпуска.

Модель *УралЗИС-5В* фирмы «Мини-Классик» можно считать как автомобилем миасского, так и московского производства, тем более, что и официального названия «УралЗИС-5В», если вы внимательно читали мою статью, не было. Это я сам при изготовлении моделей (пытаясь как-то определить для себя и для коллекционеров место производства автомобиля) начал так их называть, и, видимо, ошибался. Название «УралЗИС» появилось только в 1950-х гг. после неоднок-

ратной модернизации базовой машины. Сами же ЗИСы из Москвы и Миасса в 1940-х гг. можно было отличить, наверное, только по заводской табличке. Модели автокрана *К-31* и мусоровоза *МС-1* также могут быть как на шасси московского, так и миасского автомобиля.

ЗИС-5 с зенитной установкой ДШК-12,5 явно довоенного производства из Москвы, а не из Миасса. Так что, действительно, моделями миасских автомобилей являются лишь *ПМ-11* Анатолия Губских, ну и мой – *ПАРМ*, но на нем в силу плохого качества фото особенностей-то и не видно.

В статье также потерялась подпись к чертежу артиллерийского тягача *Я-12* на стр. 9 (№ 4/2001), который упоминается на следующей странице.

Были ошибки и в статье о моей мастерской в № 6/2000. *Урал-5332-20* – это на самом деле *Урал-5323-20*, а *Урал-44202* – скорее *Урал-432001*, то есть северная модификация *Урал-4320* (только он имел шины *ОИ-25* и деревянную платформу, да еще кое-какие мелкие отличия). Пожарные машины, в том порядке, как они расположены на странице (сверху вниз), имеют обозначение *АЦП-8/6-40*, *АЦП-8/3-40* и *АЦ-40*. Аэродромный топливозаправщик – *Урал-44202-30+ТЗ-22*.

Теперь перейдём к ошибкам названий автомобилей в разделе «Музей на столе». Хорошо, что главный редактор журнала придумал для некоторых моделей название «условный», то есть не существующий на самом деле и/или вряд ли могущий существовать.

Так вот в № 3/2000 модель *Голунцова* со спиленной кабиной *Урал-4320* производства «Электрон», действительно, «условная». К таковым можно, наверное, отнести и большинство производимых фирмой «МиниКлассик» модификаций автобуса *ЗИС-8*. Таких машин было выпущено всего чуть больше 500 шт., их хронически не хватало общественному транспорту страны, и вряд ли они так «распылялись» по ремонтным, почтовым и прочим организациям (Если меня кто-то поправит, то я буду этому только рад.)

По четырёхосным *УРАЛам* в № 5/2001 на стр. 3 все автомобили *Урал-5323*, а модель из Петропавловска «условная», так как с *КамАЗовской* плат-

формой эти машины не выпускались. На стр. 4, действительно, изображены *УРАЛы-5323-20* с кабиной типа «КамАЗ». Заметно внешнее отличие от ранее названных – дополнительная нижняя панель с подфарниками в облицовке радиатора. Подробнее останавливаться на этом не буду, это тема не для одной статьи.

Почему-то появилась ошибка в обозначении модели *Урал-5323-21*, которую назвали *5323-23*, хотя в «Отечественных новинках» (№ 4/2001) все правильно. Правда, и сейчас опять введу вас, уважаемые читатели, в заблуждение: обозначение «Урал-5323-21» было внутривзаводским названием экспериментальных машин с 1996 г. После сертификации машины в НАМИ в 2000 г. она получила индекс *Урал-532301*. Изменения в надпись на коробке вряд ли будут внесены – это требует денег.

В «Отечественных новинках» (№ 5/2001) третья модель – это *Урал-4320-01* с локальным бронированием, а спортивный *Урал-4320* не 200, а 2000 (так я условно обозначаю год, в котором машина участвовала в соревнованиях). С 1996 г., когда Уральский автозавод начал участвовать в соревнованиях по трак-триалу, внешний облик машин имел значительные отличия. Ну и автокран *АК-3*, наверное, всё же на шасси *ЗИС-6*.

Не посчитайте мои замечания за брюзжание какого-то, якобы, знатока. Это всё наша история и не будем делать для ее сохранения даже таких мелких ошибок. Лично я благодарен каждому, кто может просвещать нас в этом вопросе. А кто желает вступить в дискуссию, пожалуйста, – адрес в редакции.

С уважением Валерий Дмитриев
(Миасс)

P.S. Редакция приносит свои извинения автору письма и читателям за допущенные по ее вине ошибки.

ЛОКОТРАНС

e-mail: lokotrans@iskra.stavropol.ru
www.lokotrans.narod.ru

ИНФОРМАЦИОННЫЙ АЛЬМАНАХ ЛЮБИТЕЛЕЙ ЖЕЛЕЗНЫХ ДОРОГ,
ТРАНСПОРТНОЙ ТЕХНИКИ И ЖЕЛЕЗНОДОРОЖНОГО МОДЕЛИЗМА
355012, СТАВРОПОЛЬ, а/я 362, СЕРГЕЕВУ О.А.

ОТЧЕСТВЕННЫЕ НОВИНКИ



Пожарная цистерна на базе ГАЗ-А, конверсия (ЛОМО-АВМ)



Счетверённая пулемётная установка «Максим» на базе ГАЗ-АА, конверсия (ЛОМО-АВМ)



Пожарный автомобиль ПМГ-3 на базе ГАЗ-АА, конверсия (ЛОМО-АВМ)



ГАЗ-19 ПОЧТА (Уральский Сокол)



АМО-Ф-15, фургон санитарный, белый (Элекон)



Пожарная цистерна на шасси АМО-Ф-15, конверсия (ЛОМО-АВМ)



459 Пожарная цистерна с передним насосом ПМЗ-7, новая кабина (ЛОМО-АВМ)



459-01 Пожарная цистерна с передним насосом ПМЗ-7, новая кабина, камуфлированный (ЛОМО-АВМ)



ПЭЛ-30 с сиденьем за кабиной (ЛОМО-АВМ)



Спаренная зенитная установка на базе КамАЗ-4310, пустынный камуфляж, конверсия (Санкт-Петербург)



Спаренная зенитная установка на базе КамАЗ-4310, лесостепной камуфляж, конверсия (Санкт-Петербург)



Москвич-400/401 (Кузнецов, Москва)



Москвич-407 (первый вариант) (Ермаков, Москва)



Цистерна на базе Урал-4320б, лесостепной камуфляж, конверсия (Санкт-Петербург)



Спаренная зенитная установка на базе Урал-4320, лесостепной камуфляж, конверсия (Санкт-Петербург)



Пузырёв 28-35.1911 (Credo)

• Лаборатория минимodelей (Саратов) выпустила модель автомобиля газового тушения огня АГВТ-150 на шасси Урал-4320 (конверсия)

ЗАРУБЕЖНЫЕ НОВИНКИ



9175 LOLA T 70 Spyder (1965), версия «Prova»



9176 LOLA T 70 Spyder «RIVERSIDE 1966»



9177 LOLA T 70 Spyder «LAGUNA SECA 1967»



9178 LOLA T 70 Spyder «BRANDS-HANCH 1965»



9179 LOLA T 70 Spyder «RIVERSIDE 1966»



9180 Ferrari 312 P Coupe «BRIDGEHAMPTON Can-Am 1969»



9181 Ferrari 330 P2 «LE MANS 1965»



9182 Lancia Beta Montecarlo Turbo «LE MANS 1980»



9183 LOLA T 70 Coupe «TARGA FLORIO 1967»



9184 Alfa Romeo TZ2 «LE MANS 1965»



9185 LOLA T 70 Spyder «UOLTON PARK 1965»



9186 Alfa Romeo 33.2 «IMOLA 1968»



9187 Ferrari 250 LM «REIMS 1964»



9188 Porsche 908/3 «NURBURGRING 1971»



9189 LOLA T 70 Spyder «BRIDGEHAMPTON 1966»



9190 Alfa Romeo TZ1 «SWBRING 1964»



9191 Alfa Romeo 33.2 Spyder «TARGA FLORIO 1968»



9192 Lancia Beta Montecarlo Turbo «MONZA 1982»



9193 Alfa Romeo TZ2 «MONZA 1967»



9194 LOLA T 70 Spyder «MOSPORT 1965»

Фотографии фирмы BestModel (www.m4modelcars.it)

Итальянская фирма BertModel выпускает металлические модели спортивных автомобилей

МОДЕЛИЗМ

Более 500 наименований моделей, литературы, аксессуаров, красок, декалей — в одном почтовом каталоге!
В «Моделизме» Вы найдете модельные новинки раньше, чем они появятся на прилавках.

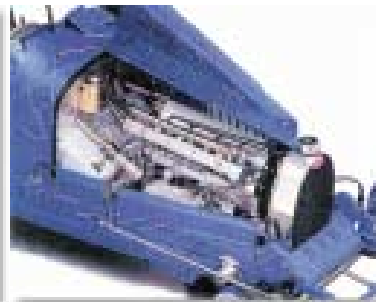
ICM, СКИФ, Звезда, Italeri, Моделнет, Academy, Alan, Amodel, Восточный Экспресс, Макет, АЕР, ВЭС, Condor, Dragon.

Мы предлагаем: ФТД и траки из белого металла, расходные материалы, инструмент и 300 разных красок. Доступные цены.

Чтобы получить каталог — пришлите свой адрес. 125413, Москва, а/я 45. Телефон: (095) 453-02-28

FINE ART MODELS

По материалам статьи *Larry CRANE*,
перевод Александра АНТОНОВА



1,5-литровый 4-цилиндровый рядный двигатель Bugatti 37 (1926 г.)

2,3-литровый 8-цилиндровый рядный двигатель с верхним распределительным валом и роторным нагнетателем Bugatti 35B мощностью 135 л.с. (1927 г.)

2,3-литровый 8-цилиндровый рядный двигатель Bugatti 51 мощностью 140 л.с. (1931 г.)

1,5-литровый 4-цилиндровый 16-клапанный рядный двигатель с двумя верхними распределительными валами Bugatti 13 Brescia мощностью 40 л.с. (1921 г.)

Гэри Кохс (Gary Kohs) начал изготавливать самые точные в мире модели потому, что хотел делать что-то без компромиссов после ухода в отставку из мира так называемых корпоративных компромиссов. Его модели очень дороги: от 6 до 16 тыс. долл. США. Количество выпущенных моделей невелико и ограничено 139 экземплярами каждой. В распространении моделей посредники не участвуют. Каждая модель продается компанией Fine Art Models напрямую, без каких бы то ни было скидок. Цена на многие модели удваивается сразу же после того, как все 139 моделей изготовливаются. Около 12% всех моделей попадает в музеи, а большинство из оставшихся – эксклюзивной группе коллекционеров, которые заказывают все модели, изготавливаемые компанией Fine Art Models.

Мы хотим познакомить Вас с коллекцией моделей автомобилей фирмы Bugatti, выпущенных компанией Fine Art Models в масштабе 1:8 (всего выпущено двенадцать различных моделей). Эти автомобили как в жизни, так и в миниатюре являются произведениями искусства, и нам пока еще не предоставлялась возможность поговорить о них.

Гэри Кохс сам владеет седаном Bugatti Type 57 1939-го года выпуска, находящимся в прекрасном нереставрированном состоянии. Этот автомобиль был построен рабочими фирмы

Bugatti и подарен её основателю Этторе Бугатти (Ettore Bugatti).

Первый автомобиль Bugatti 57 был показан на Парижском автосалоне 1933 г. Это один из наиболее совершенных автомобилей своего времени. На нём устанавливали 8-цилиндровый рядный двигатель рабочим объёмом 3257 куб. см с двумя верхними распределителями. На машину устанавливали также удивительные обтекаемые открытые или закрытые кузова с рекордным коэффициентом аэродинамического сопротивления.

В «57-й» серии автомобилей Bugatti нет и двух совершенно одинаковых кузовов (покупатель мог заказать на шасси Bugatti 57 кузов любой формы, в том числе и нарисованный им са-

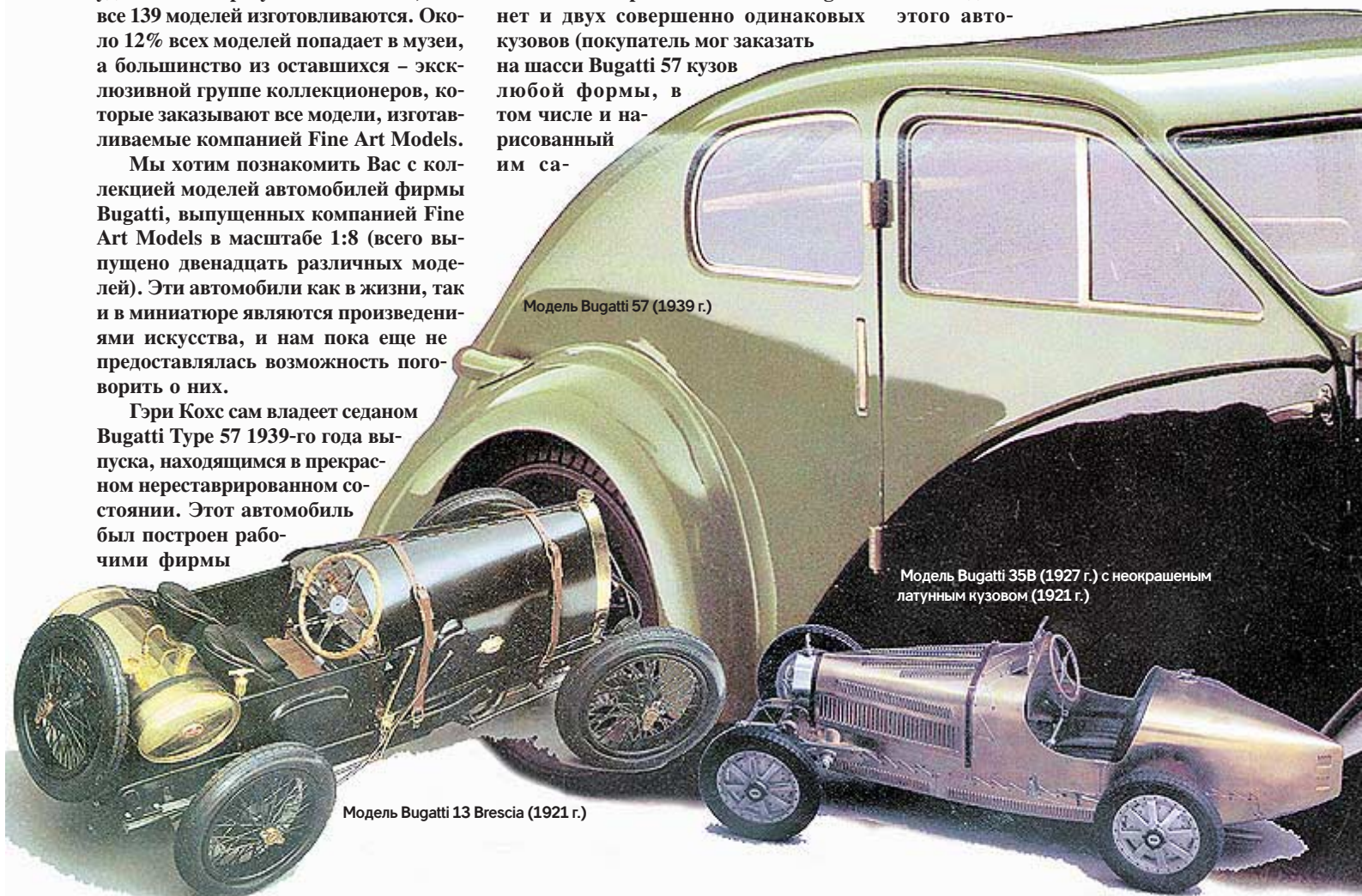
мом).

Всего же автомобилей на шасси Bugatti 57 было выпущено 725 экземпляров.

Кохс сейчас работает над изготовлением очень сложной модели этого авто-



Детали интерьера Bugatti 35B



Модель Bugatti 57 (1939 г.)

Модель Bugatti 35B (1927 г.) с неокрашенным латунным кузовом (1921 г.)

Модель Bugatti 13 Brescia (1921 г.)

Модель Bugatti 57 (1939 г.)



мобиля (о которой можно судить по фотографии на обложке журнала и в то же время представить себе её размер в соотношении с 25-центовой монетой). Стоимость модели – 16 тыс. долл. США. В отличие от показанного на фото на 4-й странице обложки прототипа руль на моделях будет установлен. Модели автомобилей серии grand prix стоят 8,5 тыс. долл. США в собранном виде или от 6,5 тыс. в виде шасси.

Фирма Fine Art Models выпускает также модели самолётов (на сегодняшний день выпущены только две модели – Corsair и Mustang), кораблей (выпущено четырнадцать моделей), локомотивов и вагонов, которые находятся в той же ценовой категории.

Новинки фирмы зачастую раскупаются ещё до того, как начинается их производство. Существует эксклюзивный список коллекционеров, которым рассылается информация о новинках фирмы. В список может попасть любой коллекционер, имеющий в своей коллекции хотя бы одну модель этой фирмы. Вторичный рынок весьма ограничен, а цена зачастую вдвое превышает начальную.

Для нас цены этих моделей сравнимы со стоимостью настоящего автомобиля, но если бы мы могли себе такое позволить, то непременно поставили модель Bugatti 51 на свой рабочий стол.

Модель Bugatti 35B (1927 г.)



Модель Bugatti 37 (1926 г.)



Кузов модели Bugatti 51 Miller



Шасси модели Bugatti 35B. У модели работают механизм поворота руля и механические тормоза

